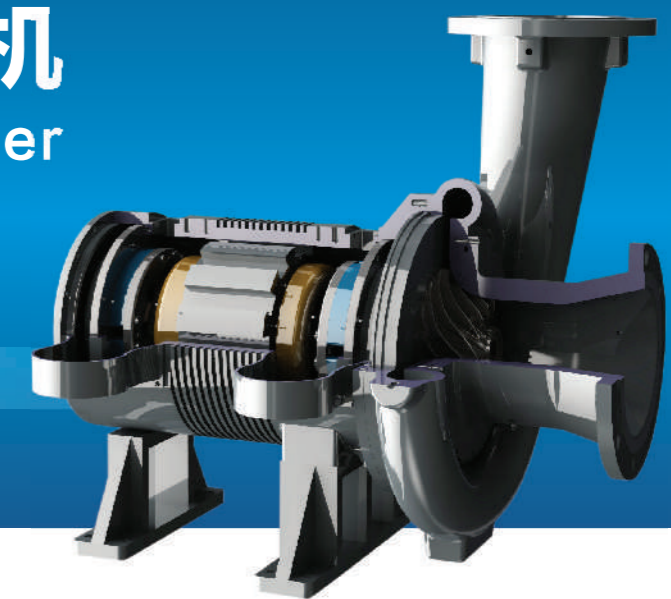


高速磁悬浮鼓风机

High Speed Maglev Blower



浙江中源磁悬浮技术有限公司

地址：浙江省杭州市莫干山路1418号-37

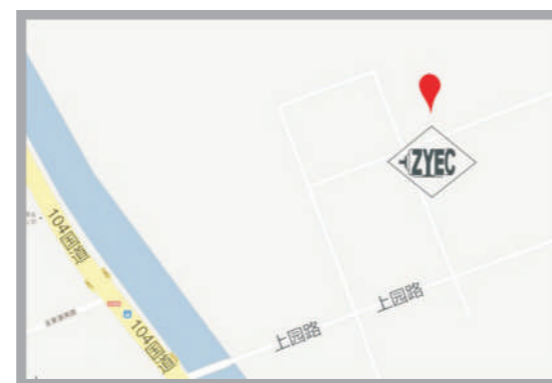
邮编：310011

电话：0571-88171377-313 18015341108

传真：0571-88175887

邮箱：xin.ni@zyec.com

网址：www.zyec.com



浙江中源磁悬浮技术有限公司



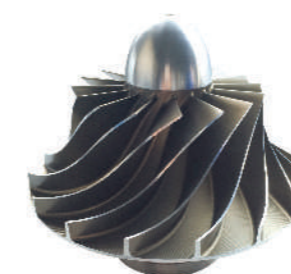
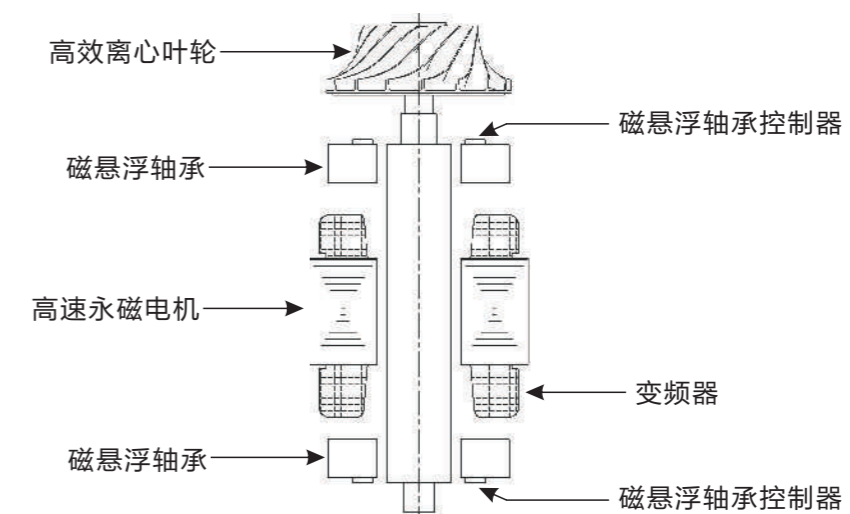
公司简介:

浙江中源磁悬浮技术有限公司，是浙江中源电气有限公司的子公司，浙江中源电气有限公司（ZYEC）成立于1992年，1997年开始专业从事稀土永磁电机及其驱动装置的研发与制造。公司一直以“高效、节能、专业”的设计理念，“做精、做强”的企业目标进行中、高端永磁电机产品的研发和制造。公司参与并主导制定了多项国家及行业标准，是国内永磁电机研发、生产的领军企业。从2015年开始研发磁悬浮高速电机，至今已完成高速磁悬浮鼓风机的自主设计、制造、测试等一系列产品。

奖项荣誉:

- 2001年通过了ISO9001 (2000) 质量管理体系认证;
- 2002年获得国家火炬计划项目;
- 2003年被认定高新技术产品;
- 2005年永磁同步电机通过了CE认证;
- 2008年别认定为首批省级高新技术企业;
- 2009年获得出口产品质量许可证书;
- 2011年进入节能产品惠民工程名录;
- 2012年获得国家电力电子委员会高效节能电机“产品创新奖”;
- 2013年成立院士工作站;
- 2014年认定为省级高新技术企业研究开发中心;
- 2014年认定为高新技术企业;
- 2015年成立磁力事业部，专门从事磁悬浮高速电机的设计、制造、测试和销售工作;
- 2018年2月成立分公司“浙江中源磁悬浮技术有限公司”。

技术核心:



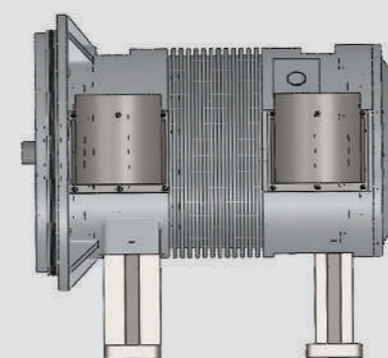
全三元流离心叶轮

- 气体流经叶轮效率高
- 对整机性能曲线的稳定工况区及高效区范围宽
- 五轴加工中心加工，加工精度高，表面光洁度好
- 采用航空铝材加工，表面进行特殊处理，有极好的耐磨性
- 叶轮与轴直径相连，传动效率高

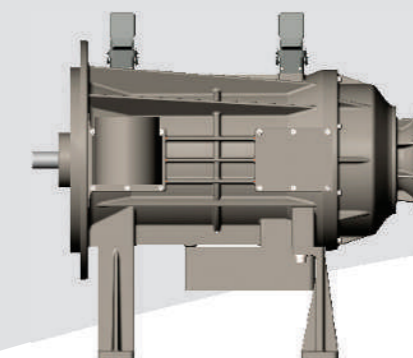


磁悬浮轴承

非接触高性能轴承，转子可以达到很高的运转速度，具有机械磨损小、能耗低、噪声小、寿命长、无需润滑、无油污染等优点



37-55千瓦电机



75-200千瓦电机

- 高速电机
- 电机最高效率98%以上
- 37~300千瓦
- 转速15000~40000转

产品功能:

磁悬浮离心鼓风机是将磁悬浮轴承技术、高速电机技术、全三元流叶轮技术相结合而成的一种高效、节能、环保的新型风机，具有结构紧凑、高效智能、机电一体化、操作简单，最重要的是比传统的风机节能35%以上，应用于物料输送、生料库（水泥等）以及污水处理（市政等）行业中，节能效果非常显著。



产品特点:

效率高:

采用自主设计的高效全三元流离心叶轮+超高效同步永磁电机+磁悬浮轴承

振动低，噪音低:

采用先进的磁悬浮轴承及控制系统，转动件与非转动件无接触，无机械摩擦，振动很小，整机噪音低；磁轴承由控制器控制，运转非常平稳。

操作简单:

应用触摸屏操作，先进、简单、方便、快捷。

安全可靠:

安装了温度传感器，进行实时监控，超过设定范围，立即报警或停机。

无润滑油，无机械保养:

由于采用先进的磁悬浮轴承技术，代替了传统风机所必需的齿轮变速箱及油轴承系统，做到了无润滑油、无机械保养。提高了整个系统的运行效率，减小了机器体积，工作环境无油干净。

节省空间:

磁悬浮离心式鼓风机体积小、重量轻，安放空间小。

易维护:

日常维护只需要定期更换空气滤清器，简单，易操作，无其他隐形维护费用。

产品对照表

风机类型		罗茨鼓风机	多级离心鼓风机	单级离心鼓风机	空气悬浮鼓风机	中源磁悬浮鼓风机
轴承	轴承类型	滚珠轴承		可倾瓦轴承	铂片轴承	磁悬浮轴承
	产地	国产		进口/国产	韩国	国内自主生产
	使用寿命	1-2年	2-3年	3-5年		半永久性
	损耗	能耗3%左右		滑动摩擦，能耗3.5%以上	低速时纯机械摩擦	无机械摩擦，耗电0.60kW
高速电机	电动机类型	低速异步电机		异步电机	高速永磁电机	自主研发高速永磁机
	传动形式	皮带或联轴器	联轴器		直连	
	电机效率	86%	87%	94%	95%	98%以上
	电机特点	无调速系统，功率、转速一定，风量不变	无调速系统	导叶调节，机械损失	智能化调速系统，可以改变转速和风量大小	
工作范围	很小，加变频器可以放宽	流量和压力调节幅度较小		流量和压力调节幅度比较大		
叶轮	形式	铸造二叶或三叶	焊接碳钢或铸铝	铝合金三元流	铝合金三元流	铝合金或钛合金三元流
	寿命	5-8年	10年	15年	20年	20年
	空气动力学效率	低		较高	高	
维护	润滑油	经常检查、定期添加，费用中		经常检查、定期添加，费用高	无需润滑油	
	易损件	轴承、齿轮		轴承、齿轮、润滑油泵	轴承、过滤网	空气滤清
	费用	低	中	高	高，国内无法维护	低，服务及时
费用	运行费用	最高	高	中	低	最低
	投资费用	最低	中	高		
整机效率	49%	61%	68%	73%	80%	
整机价格	低	较低	进口价格高	价格适中	价格适中，满足国内市场测需求	
售后	周期短，费用低，故障率高	周期短，费用低	进口，周期长，费用很高		维保及时，本厂制造，维修周期短，费用低	

高速鼓风机参数表:

应用于物料输送、生料库等水泥行业

型号	压力 (Kg/cm ²)	流量 (m ³ /min)	功率 (Kw)	出口管径	冷却方式
HSPMB-37A-C	0.4	45.8	37	DN200	风冷
	0.5	38.3			
	0.6	33.7			
	0.7	30.8			
	0.8	28.9			
	0.9	27.7			
HSPMB-55A-C	0.4	68.8	55	DN200	风冷
	0.5	57.5			
	0.6	50.6			
	0.7	46.1			
	0.8	43.3			
	0.9	41.6			
HSPMB-75A-C	0.4	94.2	75	DN200	风冷
	0.5	78.7			
	0.6	69.3			
	0.7	63.2			
	0.8	59.3			
	0.9	57.0			
HSPMB-90A-C	0.4	113.3	90	DN250	风冷
	0.5	94.7			
	0.6	83.3			
	0.7	76.0			
	0.8	71.4			
	0.9	68.6			
HSPMB-110A-C	0.4	138.8	110	DN250	风冷
	0.5	116.0			
	0.6	102.0			
	0.7	93.1			
	0.8	87.4			
	0.9	84.0			
HSPMB-132A-C	0.4	165.5	132	DN300	风冷
	0.5	138.3			
	0.6	121.7			
	0.7	111.1			
	0.8	104.3			
	0.9	100.2			
HSPMB-160A-C	0.4	201.2	160	DN300	风冷
	0.5	168.1			
	0.6	147.9			
	0.7	135.0			
	0.8	126.7			
	0.9	121.8			
HSPMB-200A-C	0.4	252.1	200	DN400	风冷
	0.5	210.7			
	0.6	185.4			
	0.7	169.2			
	0.8	158.8			
	0.9	152.6			
HSPMB-250A-C	0.4	315.8	250	DN400	风冷
	0.5	263.9			
	0.6	232.2			
	0.7	211.9			
	0.8	198.9			
	0.9	191.1			
HSPMB-300A-C	0.4	378.2	300	DN400	风冷
	0.5	316.0			
	0.6	278.1			
	0.7	253.7			
	0.8	238.2			
	0.9	228.9			

高速鼓风机参数表:

应用于污水处理等行业

型号	压力 (Kg/cm ²)	流量 (m ³ /min)	功率 (Kw)	出口管径	冷却方式
HSPMB-37A-W	0.4	45.8	37	DN200	风冷
	0.5	38.3			
	0.6	33.7			
	0.7	30.8			
	0.8	28.9			
	0.9	27.7			
HSPMB-55A-W	0.4	68.8	55	DN200	风冷
	0.5	57.5			
	0.6	50.6			
	0.7	46.1			
	0.8	43.3			
	0.9	41.6			
HSPMB-75A-W	0.4	94.2	75	DN200	风冷
	0.5	78.7			
	0.6	69.3			
	0.7	63.2			
	0.8	59.3			
	0.9	57.0			
HSPMB-90A-W	0.4	113.3	90	DN250	风冷
	0.5	94.7			
	0.6	83.3			
	0.7	76.0			
	0.8	71.4			
	0.9	68.6			
HSPMB-110A-W	0.4	138.8	110	DN250	风冷
	0.5	116.0			
	0.6	102.0			
	0.7	93.1			
	0.8	87.4			
	0.9	84.0			
HSPMB-132A-W	0.4	165.5	132	DN300	风冷
	0.5	138.3			
	0.6	121.7			
	0.7	111.1			
	0.8	104.3			
	0.9	100.2			
HSPMB-160A-W	0.4	201.2	160	DN300	风冷
	0.5	168.1			
	0.6	147.9			
	0.7	135.0			
	0.8	126.7			
	0.9	121.8			
HSPMB-200A-W	0.4	252.1	200	DN400	风冷
	0.5	210.7			
	0.6	185.4			
	0.7	169.2			
	0.8	158.8			
	0.9	152.6			
HSPMB-250A-W	0.4	315.8	250	DN400	风冷
	0.5	263.9			
	0.6	232.2			
	0.7	211.9			
	0.8	198.9			
	0.9	191.1			
HSPMB-300A-W	0.4	378.2	300	DN400	风冷
	0.5	316.0			
	0.6	278.1			
	0.7	253.7			
	0.8	238.2			
	0.9	228.9			